



DINOLift
UP TO THE JOB

Kvalitetshåndverk.

DINO® TILHENGERLIFTER
T-SERIEN

- Tilhengerlifter T-serien
- Arbeidshøyder 12 – 23 m
- Teleskopbom



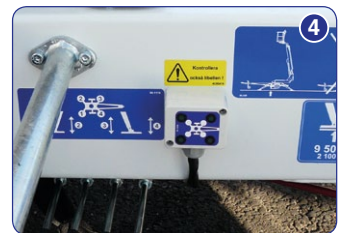
Tilhengerlifter T-serien

Standard funksjoner på alle DINO T-modeller: Tilleggsutstyr til alle DINO T-modeller:

- Hjelpedrift (Bilde 1)
- Store støttebensplater 280 x 360 mm (Bilde 2)
- Ubegrenset bomrotasjon
- Kurvsving 90 °*
*)unntatt I20T
- Trinnløse bombevegelser*
*)unntatt i I20T (2 hastigheter)
- AC strømuttak i kurven
- Myke bombevegelser
- Enkel i bruk, enkelt vedlikehold
- Stabil å slepe etter bil



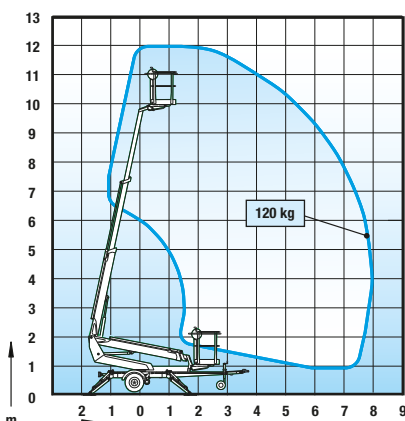
- Bensinmotor*
*)strømaggregat (bensin) er standard på 230T
- Kabelstyring for flytting (Bilde 3)
- Indikator for støtteben (Bilde 4)



DINO® 120T

- Full rekkevidde med maks. belastning i kurven, 120 kg.
- Enkel oppsetting og rask igangsetting av arbeidet
- I-persons stålkurv

Tekniske data



Maks. arbeidshøyde	12,00 m
Maks. plattformhøyde	10,00 m
Maks. rekkevidde	7,90 m
Støttebensbredde	3,15 / 3,55 m
Løftekapasitet	120 kg
Kurvstørrelse	0,75 x 0,80 m
Bomrotasjon	kontinuerlig
Bomkontroll	2 hastigheter
Transportlengde	5,52 m
Transportbredde	1,72 m
Transporthøyde	1,96 m
Egenvekt	1285 kg
Hjelpedrift	standard
2 stk. strømuttak i kurv	standard
Elektromotor	standard
Bensinmotor	tilleggsutstyr
Stigningsevne	25 %

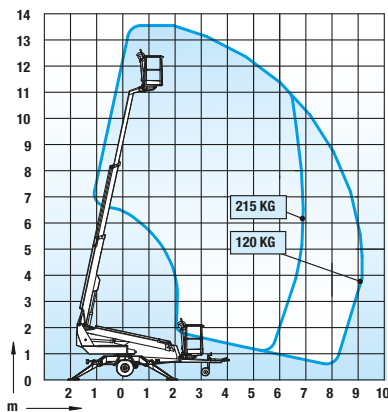


DINO® 135T / 150T / 180T

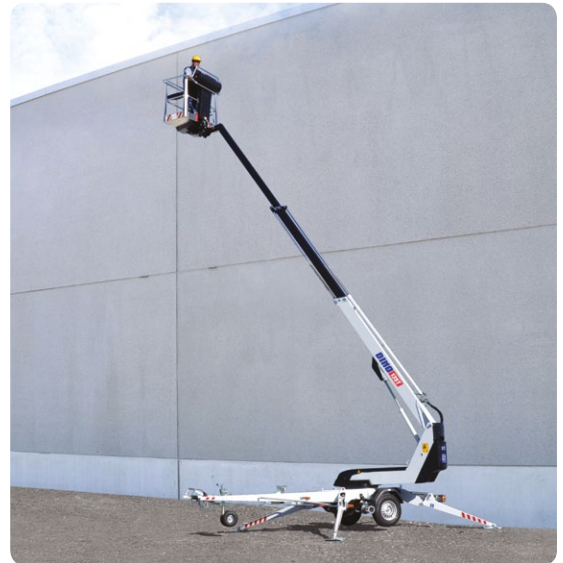
- 2 personer i kurven, maks. kapasitet 215 kg
- Trinnløse bombevegelser
- Kurvsving 90 °

DINO® 135T

Tekniske data

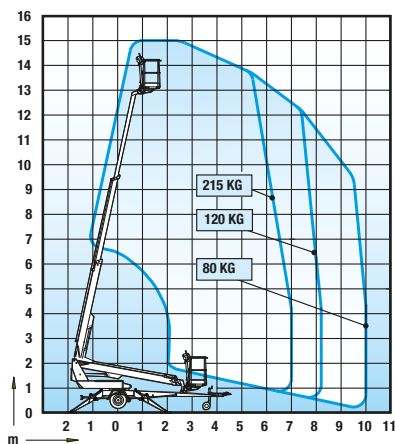


Maks. arbeidshøyde	13,50 m
Maks. plattformhøyde	11,50 m
Maks. rekkevidde	9,10 m
Støttebensbredde	3,80 / 4,20 m
Løftekapasitet	215 kg
Kurvstørrelse	0,70 x 1,30 m
Bomrotasjon	kontinuerlig
Kurvsving	90 °
Bomkontroll	trinnløs
Transportlengde	5,94 m
Transportbredde	1,78 m
Transporthøyde	2,14 m
Egenvekt	1635 kg
Hjelpedrift	standard
Strømuttak i kurv	standard
Elektromotor	standard
Bensinmotor	tilleggsutstyr
Stigningsvevne	25 %

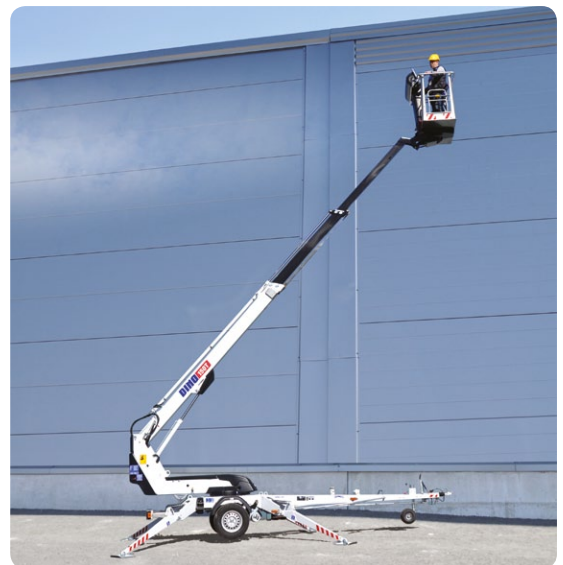


DINO® 150T

Tekniske data

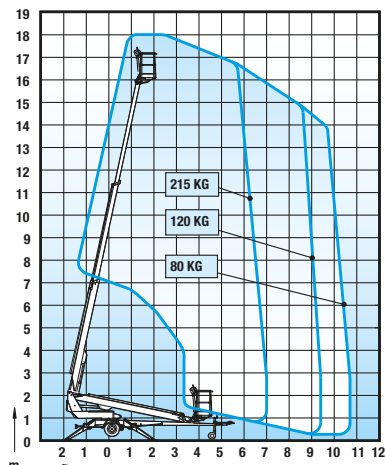


Maks. arbeidshøyde	15,00 m
Maks. plattformhøyde	13,00 m
Maks. rekkevidde	10,00 m
Støttebensbredde	3,80 / 4,20 m
Løftekapasitet	215 kg
Kurvstørrelse	0,70 x 1,30 m
Bomrotasjon	kontinuerlig
Kurvsving	90 °
Bomkontroll	proporsjonal
Transportlengde	6,43 m
Transportbredde	1,78 m
Transporthøyde	2,14 m
Egenvekt	1670 kg
Hjelpedrift	standard
Strømuttak i kurv	standard
Elektromotor	standard
Bensinmotor	tilleggsutstyr
Stigningsvevne	25 %

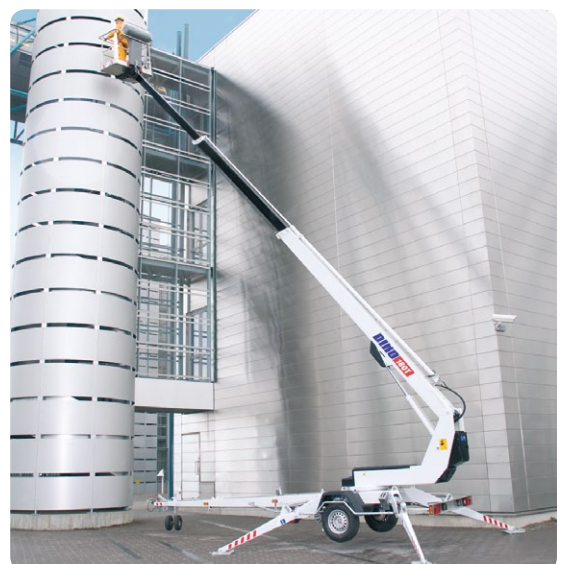


DINO® 180T

Tekniske data



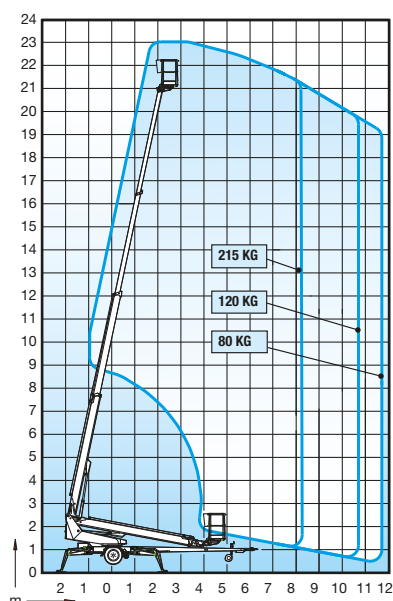
Maks. arbeidshøyde	18,00 m
Maks. plattformhøyde	16,00 m
Maks. rekkevidde	10,70 m
Støttebensbredde	3,80 / 4,20 m
Løftekapasitet	215 kg
Kurvstørrelse	0,70 x 1,30 m
Bomrotasjon	kontinuerlig
Kurvsving	90 °
Bomkontroll	trinnløs
Transportlengde	7,41 m
Transportbredde	1,78 m
Transporthøyde	2,14 m
Egenvekt	1840 kg
Hjelpedrift	standard
Strømuttak i kurv	standard
Elektromotor	standard
Bensinmotor	tilleggsutstyr
Stigningsvevne	25 %



DINO® 230T

- Bensindrevet aggregat standard, gir strømtilførsel både for plattform og verktøy.
- Edderkoppstøtteben - meget gode nivelleringssegenskaper i hellende terreng
- Robust bom, stabile bevegelser og stor rekkevidde

Tekniske data



Maks. arbeidshøyde	23,00 m
Maks. plattformhøyde	21,00 m
Maks. rekkevidde	11,70 m
Støttebensbredde	4,40 / 4,85 m
Løftekapasitet	215 kg
Kurvstørrelse	0,70 x 1,30 m
Bomrotasjon	kontinuerlig
Kurvsving	90 °
Bomkontroll	trinnløs
Transportlengde	8,15 m
Transportbredde	2,05 m
Transporthøyde	2,24 m
Egenvekt	2960 kg
Hjelpfremdrift	standard
2 stk. strømuttak i kurv	standard
Elektromotor	standard
Bensindrevet aggregat	standard
Stigningsevne	25 %



Stol på oss for å nå høyere.

Forhandler i Norge:

HYBEKO

www.hybeko.no

E-post: post@hybeko.no
 Skien: 35 50 85 00
 Bergen: 55 18 88 66
 Lillestrøm: 22 41 40 40
 Trondheim: 73 50 22 50



DINOLIFT

Dinolift Oy
 Raikkolantie 145 • FI-32210 LOIMAA • FINLAND
 Tel. +358 (0)20 1772 400 • Fax +358 (0)2 76 27 160
www.dinolift.com

Dinolift Oy er et finsk selskap som har produsert lifter av høy kvalitet siden 1974. DINO's lifter gjør deg i stand til å jobbe sikkert og effektivt i høyden, med en behagelig brukervennlighet fra første løft. DINO-lifter er solgt til mer enn 40 land og 75 % av produksjonen går til eksport.

Våre hovedmarkeder er de nordiske landene og Nord-Europa.

Tekniske spesifikasjoner kan endres uten forhåndsvarsel.