

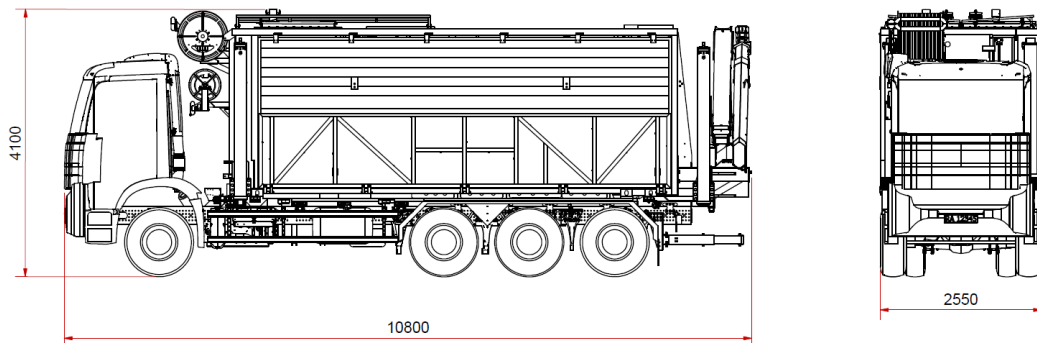
TEKNISK SPESIFIKASJON

Injeksjons Container AMV 100-4

Rev. 0, 25.02.2020 TAA

1. Hoveddimensjoner / Vekt

- Oversiktstegning:



- Lengde: 11800 mm
- Bredde: 2550 mm
- Høyde: 4200 mm
- Vekt: Ca. 31 000 kg

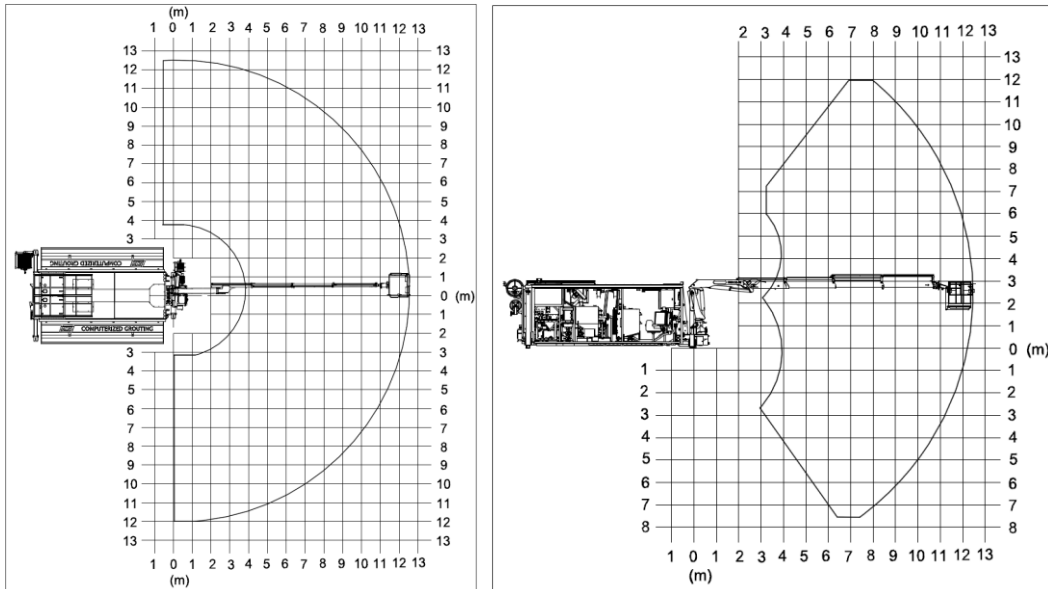
2. Hovedkomponenter

- To elmotorer på 55 kW per stykk
- Kabelvinde for el-kabel
- Slangevinde for vann (opsjon)
- To vinder for injeksjonsslanger (opsjon)
- Fire ZMP 710 injeksjonspumper
- To 600L HCM mikserer
- To 800L HRW agitatorer
- To 1,3m³ sement siloer
- Tre tilsetningspumper (Slurry og Additive)
- Akseleratorpumpe (Opsjon)
- Frostsikringsystem (Opsjon)
- Kran/m arbeidskorg, SWL = 225 kg

3. Chassis

- Type: Mercedes-Benz Arocs 3235LK 8x4
- Motor: Diesel, 260kW (354HK), Euro 6
- Elektro system: 28V, 150 A dynamo
- Gearkasse: 12 trinns automat
- Bremsesystem: Skivebremser
- Fjæring: Luft
- Dieseltank: 260L
- AdBlue tank: 60L

4. Bom – Dekningsareal



- Palfinger PK-16002HPB
- Proporsjonalstyring av bombevegelser via radiopanel med joysticks og brytere.

5. Smøring

- Manuelle smørepunkter på betongpumper, sylindrinnefester og Palfinger kran.
- Automatiske smørepatroner på mikser impeller

6. Hydraulikksystem

Kraftforsyning:	Elektrohydraulisk
Hydraulikkoljevolum:	Ca. 700 L
Hydraulikkpumper:	Variable aksialstempelpumper + faste stempelpumper
Systemtrykk:	Ca. 270 Bar
Systemtrykk bet. pumpe:	Ca. 230 Bar.
Oljekjøling:	Olje-luft kjølere, proporsjonalstyrt viftehastighet
Oljetype:	Shell Tellus S2 V 46 / Shell Naturelle HF-E-46
Filtre:	Returølfilter, 10 my absolutt Lekkølfilter, 10 my absolutt Åndfilter, 2 my absolutt

7. Elektro system

Nettspenning: 1000VAC / 400VAC
Trafo: 63KVA, Inngangsspenning: 1000V/690V/400V, Utgangsspenning 400V
Styringssystem: PLS som bruker Profibus og CAN-Bus som kommunikasjon og styring
EI-kabel: 120m 3x70q eller 150m 3x35q
Belysning: 24V LED
Det er montert en industri PC med TeamViewer for fjernhjelp/assistanse
Total effekt på riggen er 160 kW

8. Vann / Luft / Akselerator / Filmo/Frostsikings-system

Vann:

- Høytrykksvasker: 15L/min, 150 Bar 400V 3-fas
- Vannslangevinde (opsjon): 30m 1,5" eller 50 m 5/4" slange mont. på vinde med hydr. drift.
- Sprøytepipstol og vinde med selvtrekk for vask av maskinen.

Luft:

- Stempelkompressor med elektrisk drift, maks 440 L/min, 6 Bar.
- Kompressoren har en lufttank på 80 liter
- Service uttak for luft på arbeidskorg, bak på containeren og på sidene av containeren

Akseleratorsystem (Opsjon):

- Membranpumpe maks 60 Bar og 9,9 L/min.
- 1,5 kW motor 3-fas 400V
- Dosering styres fra kontrollpanelet.

Filmo:

- 25L trykktank
- Sprøytepipstol og slangevinde med selvtrekk montert bak på maskinen

Frostsikingsystem (Opsjon):

- 25L trykktank

9. Brannslukningssystem

- Halvautomatisk brannslukningssystem i motorrom
- Manuell utløser på hver side av chassiet

10. Diverse

- Overflatebehandling: 2-komponent epoxy-maling, RAL 1007
- Dokumentasjon / skilting: Norsk / engelsk, papir + digital PDF
- Driftsbetingelser: -20°C til +30°C omgivelsestemperatur