

TL30-70 100 High Cab V R-Series Telescopic Handler

Telescopics
Spesifikasjoner

Ytelse

Nominell kapasitet	3000 kg
Kapasitet (ved maks. høyde på dekk)	2000 kg
Kapasitet ved maks. rekkevidde	1050 kg
Løftehøyde	6675.0 mm
Tilt brytekræft	4600 daN
Trekkraft	4900 daN
Maks. rekkevidde	4020.0 mm

Syklustider

Heving av bom	5.3 s
Senking av bom	4.0 s
Uttrek av bom	6.3 s
Inntrek av bom	4.2 s
Store mengder	2.5 s
Tømming	2.4 s

Vekt

Ulastet vekt (20" dekk)	5564 kg
Ulastet vekt (24" dekk)	5684 kg

Motor

Merke / modell	Bobcat D34
Drivstoff	DIESEL
Nominell effekt (ISO 14396)	74.0 kW
Nominell hastighet	2400.0 RPM
Maks. dreiemoment ved 1400 o/min	430.0 Nm
Antall sylindere	4.0
Slagvolum	3.41 L

Hydraulikksystem

Type pumpe	Gear pump with LS valve
Pumpens kapasitet	100.00 L/min
Avlastningsventilens trykkinnstilling	250.00 bar
Kontrollventil type	Open center with flow sharing & flow compensators technology

Drivsystem

Transmisjon	Hydrostatic with electronic regulation
Hoveddrift	Hydrostatic motor

Fremdrift

Standard dekk	405/70-20 16PR TM R4
Maks hastighet - skilpaddemodus (24" / 20")	10 / 8,5
Maks hastighet - haremodus (24" / 20")	31 / 26,5
Max speed - skilpaddemodus (24" / 20") - (alternativ høy hastighet)	10 / 8,5
Maks hastighet - haremodus (24" / 20") - (alternativ høy hastighet)	40 / 35

Bremser

Motorbremsing	Hydrostatic
Parkerings- og nødbremse	Passive brake
Servicebrems	Oil immersed discs

Styring

Styringsmodus	2 wheel steering / 4 wheel steering / Crab-steering
---------------	---

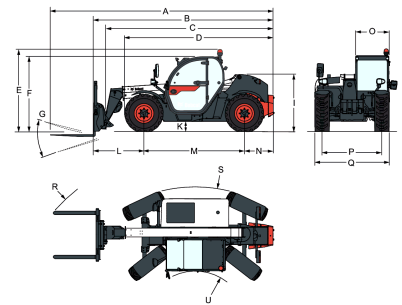
Væskekapasiteter

Drivstofftank	115.00 L
Adblue ® tank	22.40 L
Hydraulikk tank	47.00 L
Hydraulikksystem	88.00 L

Miljø

Førerens støynivå (LpA) (EN 12053)	76 dB(A)
Akustisk styrke (LwA)	106 dB(A)
Vibrasjonsbelastning i hele kroppen (EN 13059)	1.80 ms ⁻²

Dimensjoner



Values marked with * - 24" tyres

(A)	6240.0 mm	(K*)	348.0 mm
(B)	5035.0 mm	(L)	1400.0 mm
(C)	4670.0 mm	(M)	2820.0 mm
(D)	4185.0 mm	(N)	818.0 mm
(D*)	4273.0 mm	(O)	930.0 mm
(E)	2290.0 mm	(P)	1666.0 mm
(E*)	2374.0 mm	(Q)	2100.0 mm
(F)	2140.0 mm	(R)	5035.0 mm
(F*)	2225.0 mm	(R*)	5135.0 mm
(G)	136.0°	(S)	3717.0 mm
(I)	1587.0 mm	(S*)	3875.0 mm
(I*)	1671.0 mm	(U)	1329.0 mm
(K)	264.0 mm	(U*)	1503.0 mm

Lasttabeller

Lasttabeller

