

SL 608 Outdoor High Lifter RT

til inden- og udendørs brug

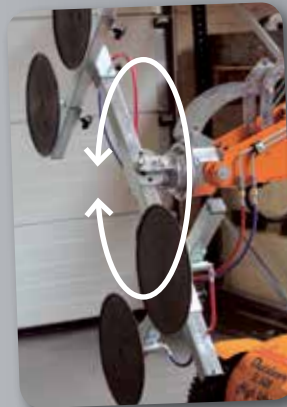


En kraftfuld lift med elektrisk rotation af åg

SL 608 Outdoor High Lifter RT er en kraftfuld lift, som er monteret med elstyret rotation af åget. Én mand kan dermed uden besvær håndtere rotation af ruder og undgå manuelle drejebewægelser.

SL 608 Outdoor High Lifter RT
løfter op til 608 kg

- Terrængående med forhjulstræk
- Manøvredygtig med tvillingehjul på styraksel
- Punkterfri dæk
- Selvkørende
- Elektronisk rotation
- Elektronisk bremse
- Løftehøjde 3720 mm (center af åget)
- To vakuumkredse med separate pumper
- Fire 400 mm sugekopper
- Ergonomisk betjeningsgreb
- Vandtæt i henhold til ip65



Den elektriske rotation af åget gør det let at håndtere tunge emner.

Liften har rotation i bløde, trinløse bevægelser.

Arbejdsopgaver som påmontering af fugebånd foretages nemt i én arbejdsgang.



Foruden det elektriske udskud er løftearmen monteret med et manuelt udskud, som giver en ekstra lang rækkevidde.

N.A. Christensensvej 39
DK-7900 Nykøbing Mors
Tlf.: +45 97 72 29 11
E-mail: smart@smartlift.dk
www.smartlift.dk

Smart Lift
DENMARK

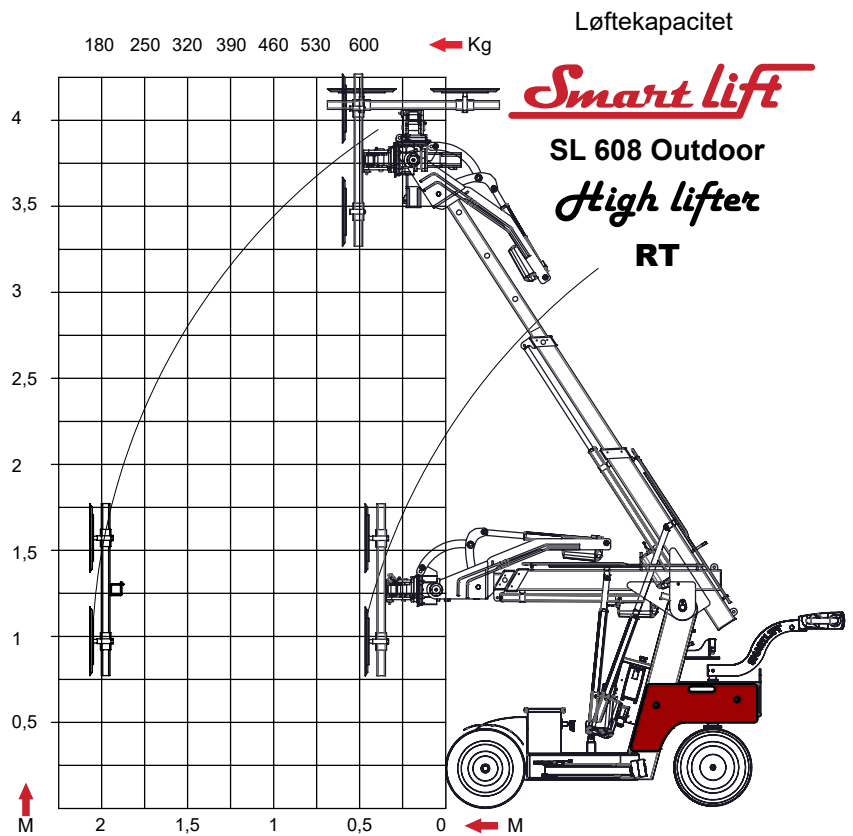
SL 608 Outdoor High Lifter RT

Løftehovedet har to indstillingsmuligheder via to huller til låsebolten. Der kan dermed kippes ekstra enten mod loft eller gulv.

Liften kan løfte emner vandret i lav lofthøjde.

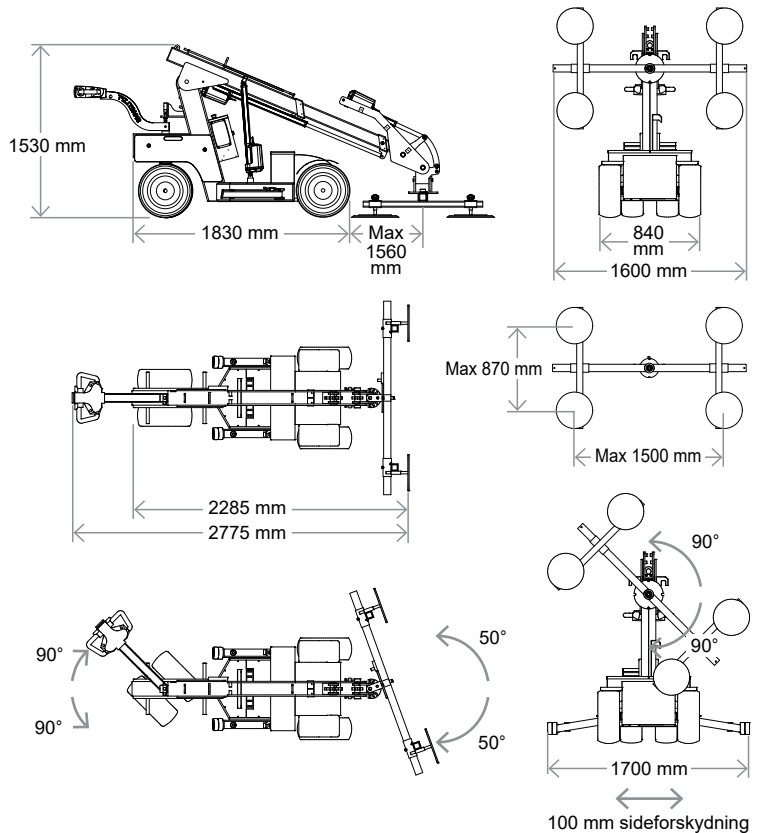
Selv fra stor højde er liften i stand til at løfte emner, som ligger i vandret position.

Liften kan som option leveres med radiostyring af ågets rotation såvel som liftens øvrige funktioner.



Tekniske specifikationer

Beskrivelse	Værdi
Egenvægt	950 kg
Maskinhøjde	1530 mm
Maskinbredde (min)	840 mm
Maskinlængde (min)	2285 mm
Udskydning af arm	700 + 900 mm
Kip af åget fra horisontal	40° bag/100° frem
Hastighedsregulering	Trinløs høj/lav
Sideforskydning	100 mm
Vakuumsystem	2 kredse
Løftehøjde loftmontering	4080 mm
Ladestrøm	230 volt
Integreret lader	Victron Energy
Opladningstid	Ca. 8 timer
Batteri (2x12 v) 24 volt	2 x 105 A
Driftsperiode pr. opladning	Op til 8 timer
Forhjulstræk	1200 Watt - AC
Bremse	Elektronisk
Sugekopper	4 stk. Ø 400 mm
Løftekapacitet arm inde/helt ude (1600 mm)	608 kg/150 kg



N.A. Christensensvej 39
 DK - 7900 Nykøbing Mors
 Tlf.: +45 97 72 29 11
 E-mail: smart@smartlift.dk
 www.smartlift.dk

Smart Lift
 DENMARK