



**Kranlyft**

# Maeda MC285CRM(E) Tekniske Spesifikasjoner



**Den beste  
balanse mellom  
kraft og design**

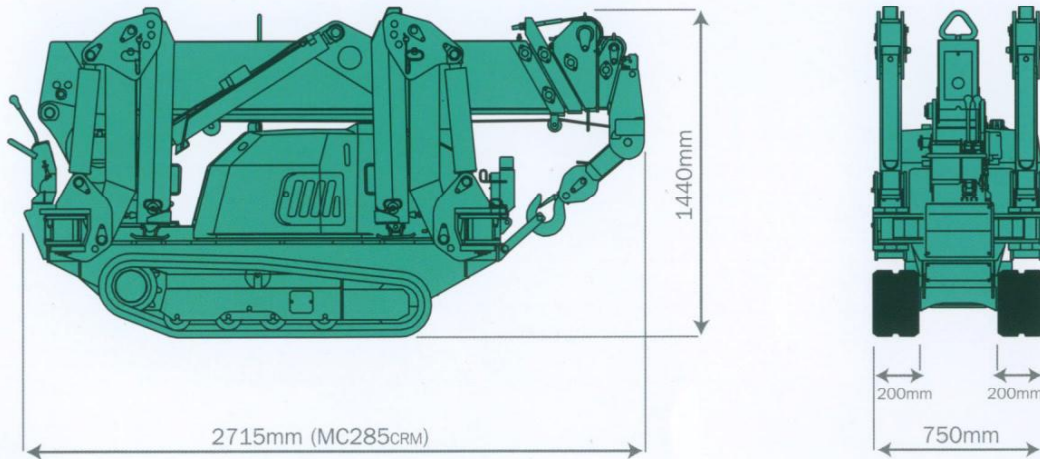
- Slank (750mm)  
Maskinkropp
- Programmerbar  
Løfteindikator
- Gummibelter
- Hydrostatisk Gearkasse
- Tilt Sensor/Alarm
- Lett styring/  
manøvrering
- Kraftig vinsj med  
Hydraulisk Skive Brems
- Fullautomatisk  
femkantsformat  
seksjonsbom
- Kabelstyrt fjernkontroll

## Spesifikasjoner

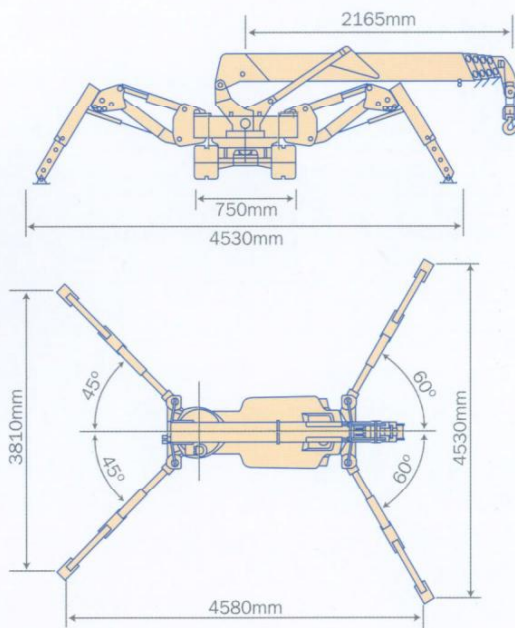
<b>Modell</b>		MC285CRM(E)
<b>Løftekapasitet</b>		2.82 t x 1.4m
<b>Maks. arbeidsradius</b>		8.205m
<b>Maks. løftehøyde</b>		8.7m
<b>Krokhasighet</b>		8m / min. (4 part, 4de lag)
<b>Enkel vaijerhastighet</b>		32m / min. (4de lag)
<b>Vaijertype / lengde</b>		IWRC 6 x Fi (29) 7mm x 48m
<b>Teleskopsystem</b>	Bom lengde Teleskophastighet Bom type	2,535m - 8,575m 6.04m / 22 sek. Helautomatisk I 5 seksjoner, femkantsformat teleskopbom
<b>Bom heisesystem</b>	Løftevinkel / hastighet	0 - 80° / 14 sek.
<b>Bomsving</b>	Rotering / hastighet	360° rundtomevingende / 2.3 o/min.
<b>Støttebein System</b>	Type Maksimum utlegg	Halvautomatisk m/låsebolter (Lengde) 4580mm x (Fremme) 4530mm x (Bak) 3810mm
<b>Fremdrift System</b>	Motor Hastighet Stigning Beltelengde x bredde Marktrykk	Hydraulisk motor, trinnløs hastighetsregulator 0 - 2.2 km/t 20° 975mm x 200mm 0.44 kg / cm <sup>2</sup>
<b>Dieselmotor</b>	Modell Type Ytelse Start Drivstoff/tankkapasitet	Yanmar 2TNE68-ME 2 sylindret vannavkjølt diesel 6.57 Kw / 2600 o/min. El.start Diesel / 12L
<b>Elektrisk Motor MC285CRME</b>	Type Ytelse	Helkapslet viftekjølt motor 5.5 Kw 4P 400V
<b>Fjernstyring</b>	Type	Kabeltilkoblet håndkontroll, mikrohastighet innstilling, støttebeinsstyring
<b>Dimensjon</b>	Lengde x Bredde x Høyde MC285CRM Vekt MC285CRM Lengde x Bredde x Høyde MC285CRME Vekt MC285CRME	2715mm x 750mm x 1440mm 1720kg 3285mm x 750mm x 1440mm 1900kg
<b>Standardutstyr</b>		Arbeidsllys, timeteller, 4-part krokblokk, sorte gummibelter og lasteindikator.
<b>Ekstraustyr</b>		Hvite gummibelter, 1-Part Krok, 2-Part Krok, monteringsjibb (300kg maks. kapasitet, vekt ca. 30kg), radiostyrt fjernstyring.

# Maeda MC285CRM(E) Dimensjoner

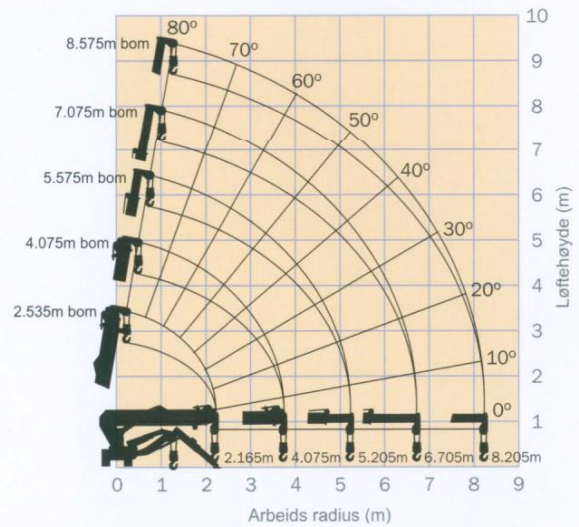
## Ytre mål



## Dimensjoner med utkjørte støttebein



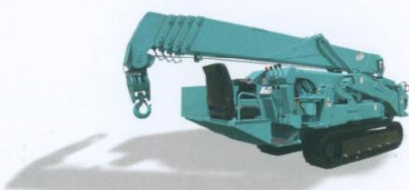
## Arbeidsdiagram



Arbeidsdiagrammet tar ikke hensyn til bomsvikt (belastning) med last.

Maksimum rekkevidde (løftehøyde under bakkenivå) er:

4-Part	2-Part	1-Part
10.10m	20.20m	40.20m



# Maeda MC285CRM(E) Løftetabell

## Løftetabell Støttebein i "Maksimum" posisjon

4.075m bom		5.575m bom		7.075m bom		8.575m bom	
Arbeidsradius (m)	Total vektlast (Kg)	Arbeidsradius (m)	Total vektlast (Kg)	Arbeidsradius (m)	Total vektlast (Kg)	Arbeidsradius (m)	Total vektlast (Kg)
< 1.4	2820	< 3.0	1220	< 3.6	820	< 4.0	550
1.5	2520	3.5	970	4.0	740	4.5	400
2.0	1920	4.0	780	4.5	580	5.0	340
2.5	1570	4.5	630	5.0	480	5.5	300
3.0	1220	5.0	530	5.5	430	6.0	270
3.5	970	5.205	530	6.0	380	6.5	230
3.705	920			6.5	350	7.0	200
				6.705	330	7.5	180
						8.0	150
						8.205	150

## Løftetabell Støttebein i alle andre posisjoner

4.075m bom		5.575m bom		7.075m bom		8.575m bom	
Arbeidsradius (m)	Total vektlast (Kg)	Arbeidsradius (m)	Total vektlast (Kg)	Arbeidsradius (m)	Total vektlast (Kg)	Arbeidsradius (m)	Total vektlast (Kg)
< 1.5	1720	< 3.0	510	< 3.6	400	< 4.0	330
2.0	1070	3.5	410	4.0	330	4.5	280
2.5	630	4.0	330	4.5	280	5.0	230
3.0	520	4.5	280	5.0	230	5.5	180
3.5	430	5.0	230	5.5	180	6.0	160
3.705	350	5.205	200	6.0	160	6.5	150
				6.5	150	7.0	100
				6.705	140	7.5	80
						8.0	70
						8.205	60

Løftetabellen er i henhold til angitt arbeidsradius inkludert bomsvikt uten last. Vekten av krokblokken (Standard 4 part – 20kg) må inkluderes i de oppgitte løftekapasiteter i løftetabellen.

Ved bruk av dobbel eller enkel krokblokk, bruk det riktige diagrammet ovenfor, men med en maksimum vektlast på: 2 part – 1410kg, 1-part – 710kg.



Maeda Mini Beltegående Kraner  
Små kraner med **Store** idèer.



For nærmere informasjon, kontakt Safelift as, eller AB Kranlyft. Det tas forbehold om at spesifikasjoner m.m. kan endres uten forutgående varsel.



**+46 31 80 70 00**  
**+44 117 982 6661**

**INFO@KRANLYFT.COM**  
**WWW.MAEDACRANES.COM**

Forhandler:

**MALTHUS**

Divisjon Lift & Maskin  
malthus.no