

AMV 11QR Arbeitsplattform







SWL 1000 KG - TO PERSONER OG BAKK LØSTYR

HÆHRE AMV11SWL1000

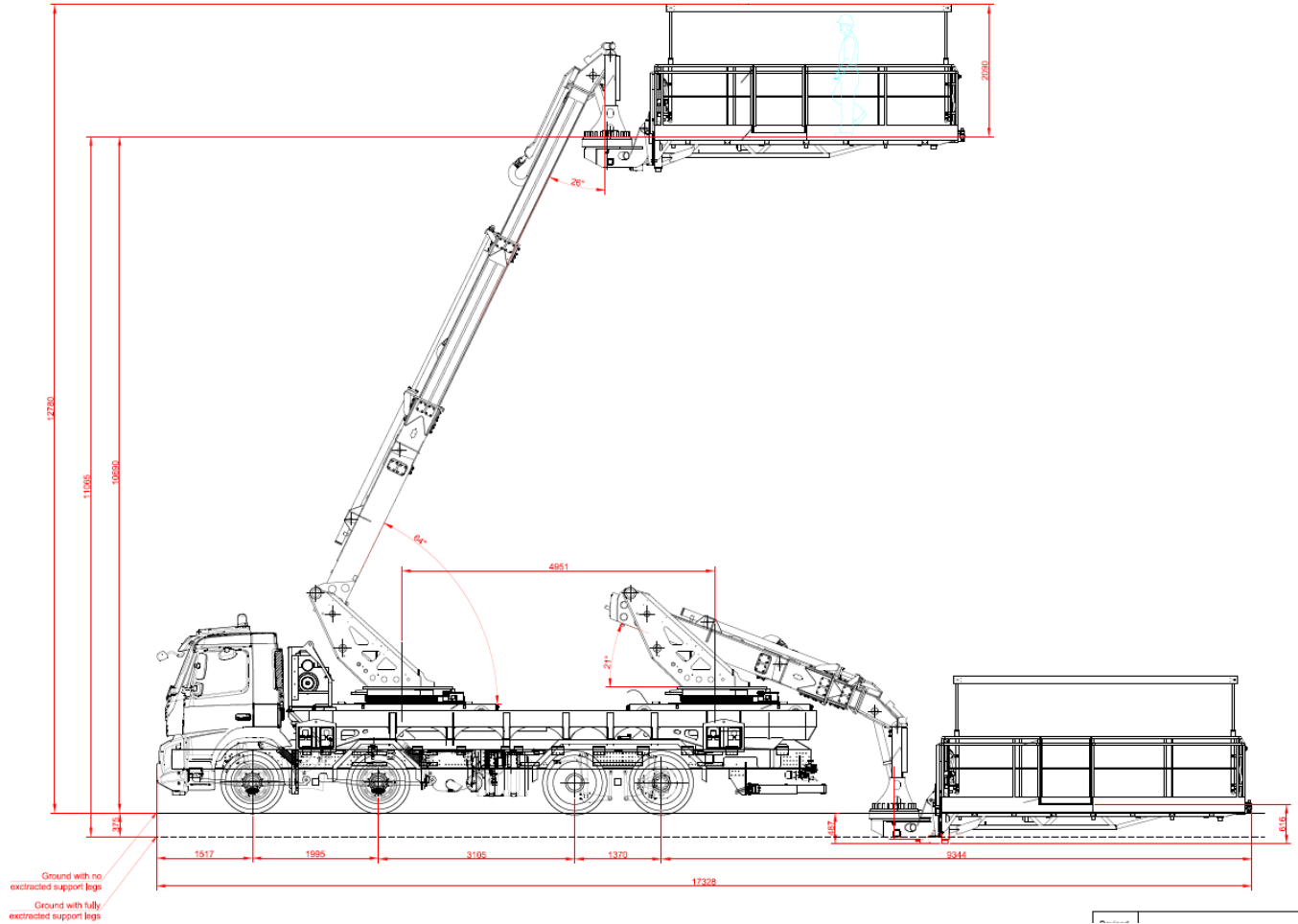
AMV
ETABL. 1960

RA 90 4



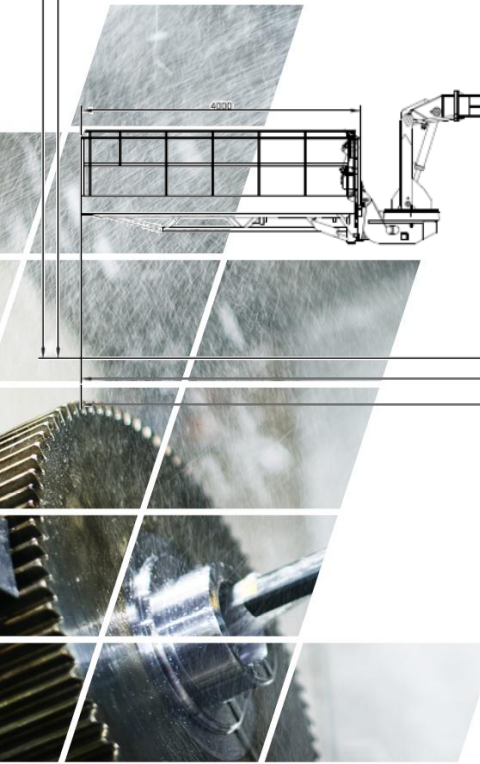
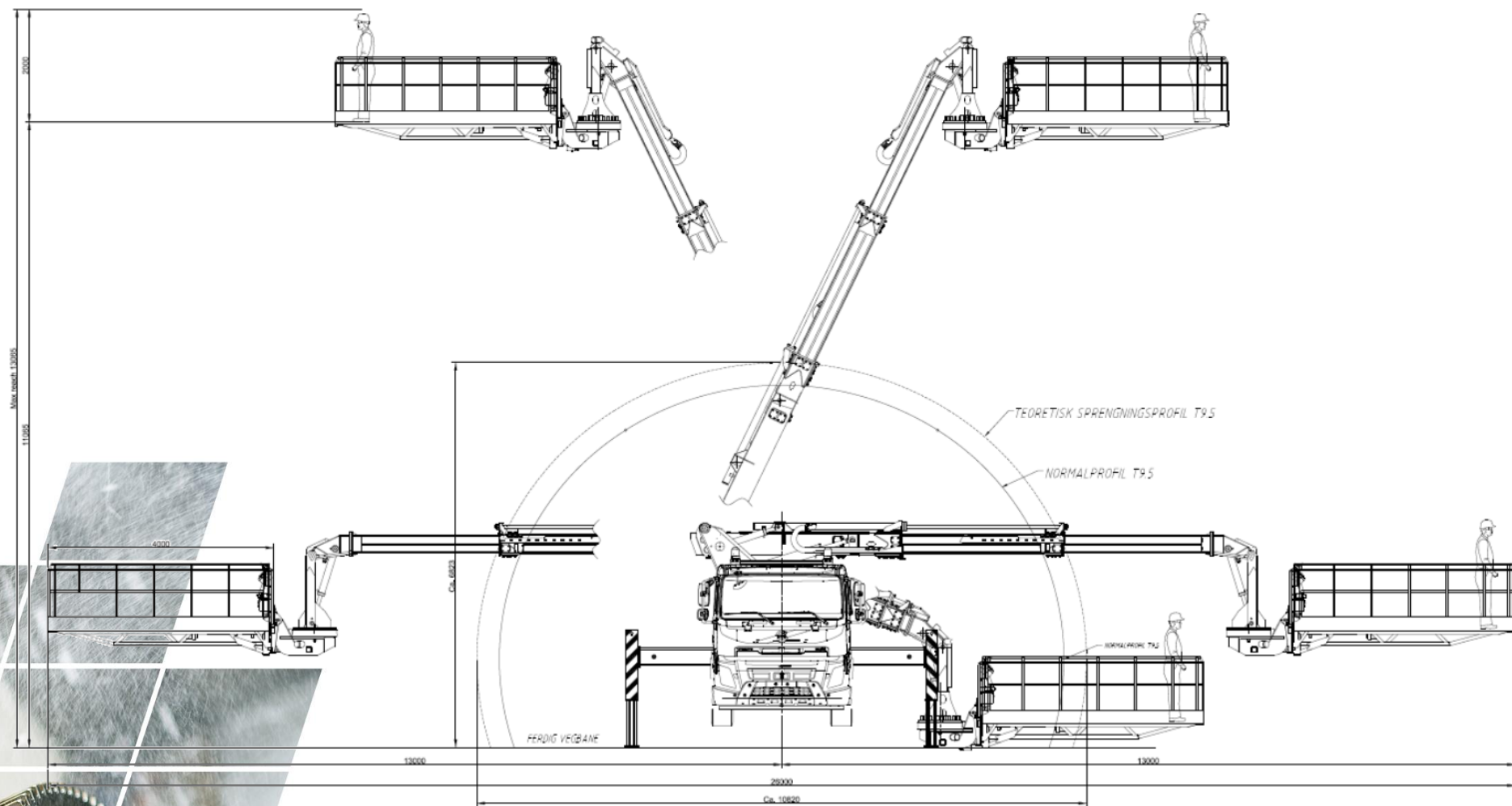


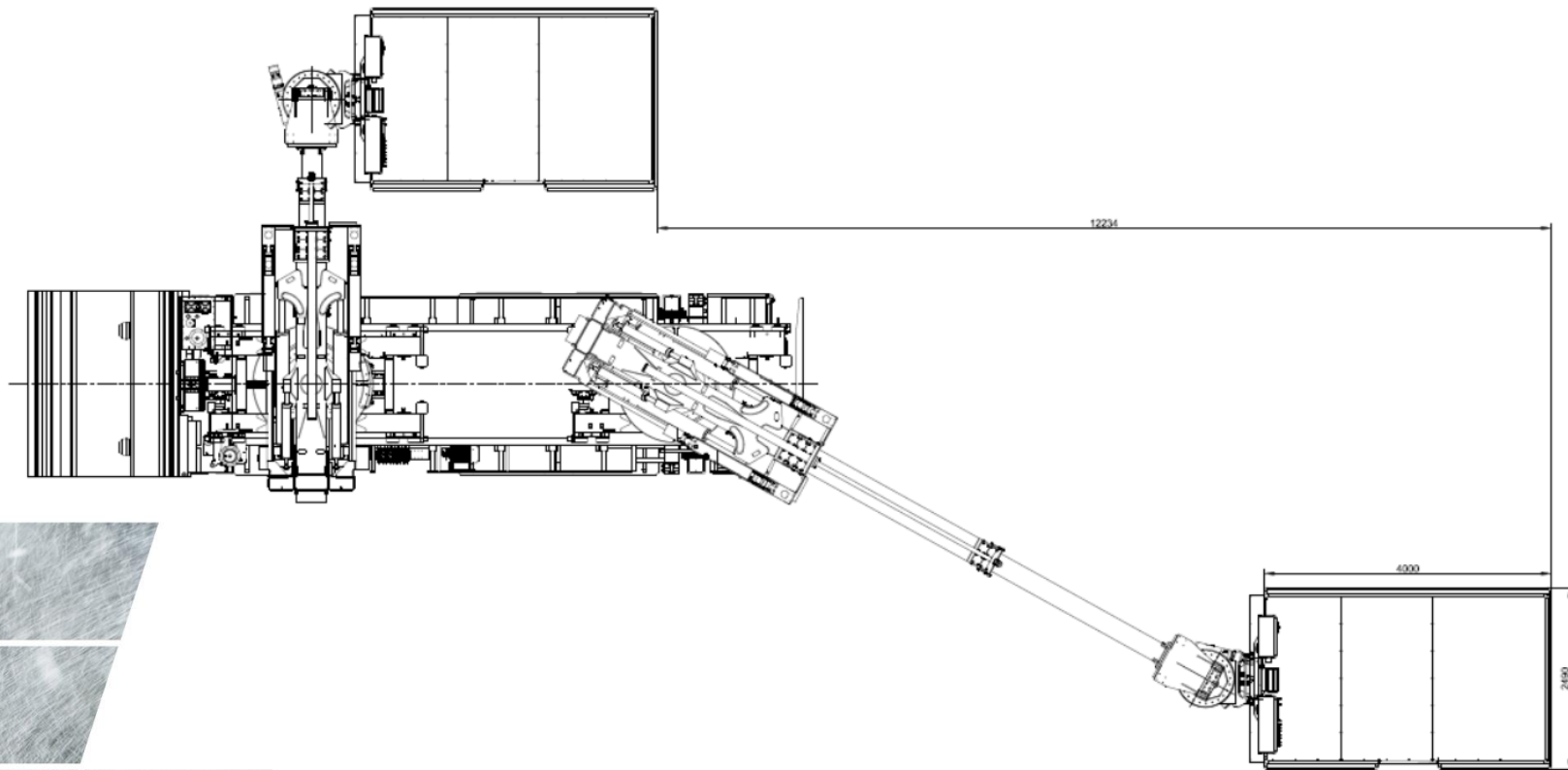




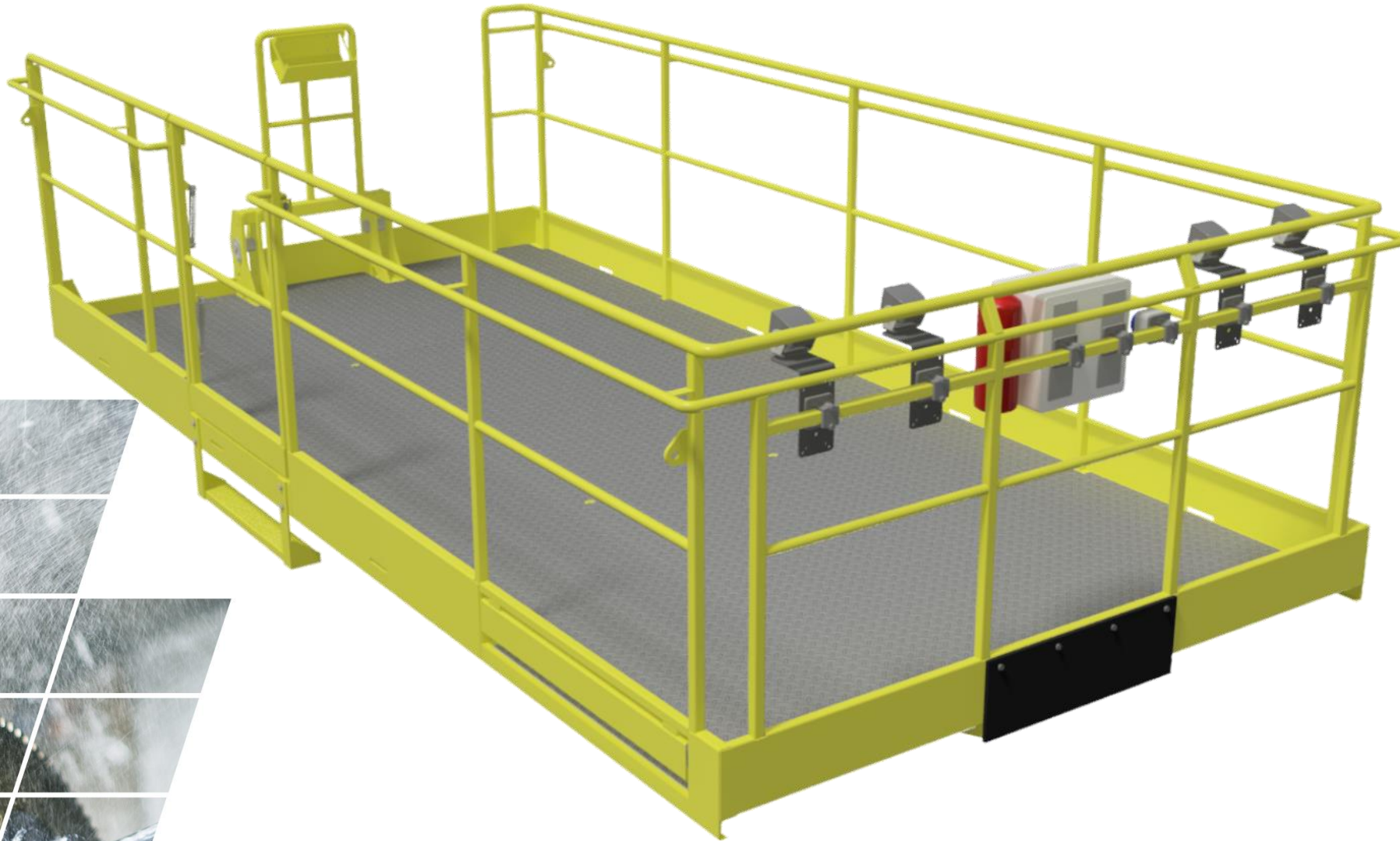
Ground with no
extracted support legs

Ground with fully
extracted support legs

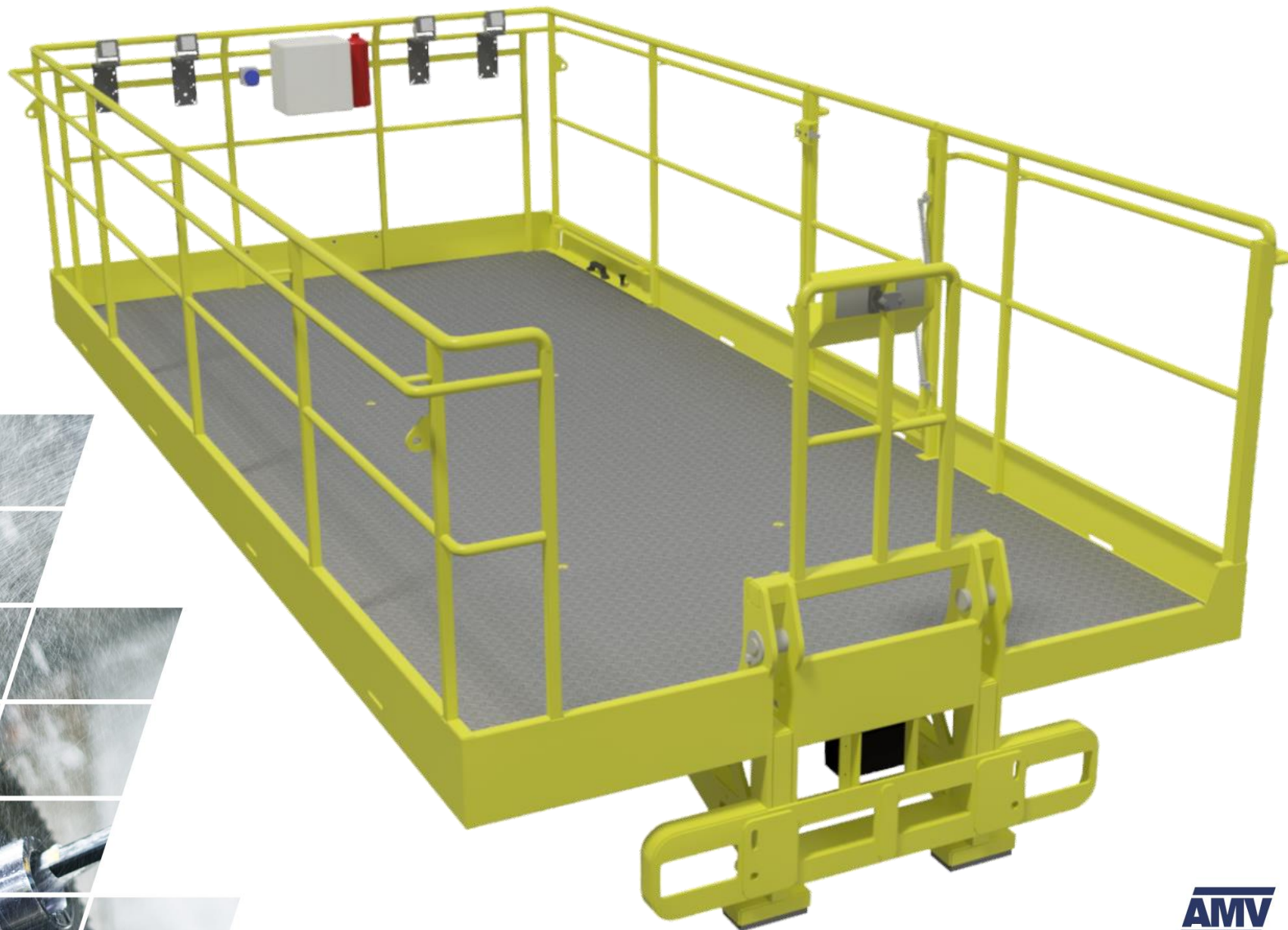




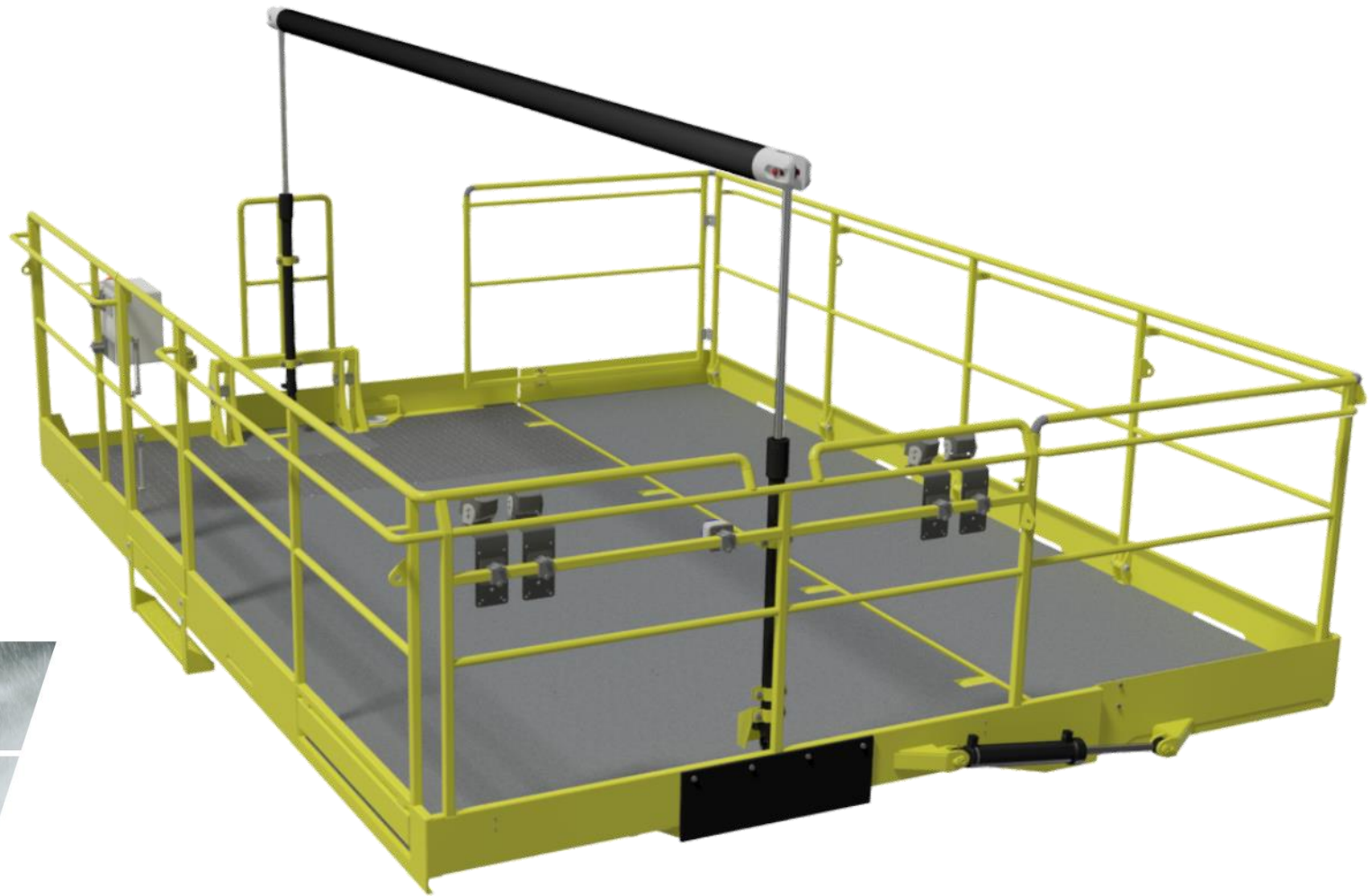
3.1 Opsjon - Korg Standard



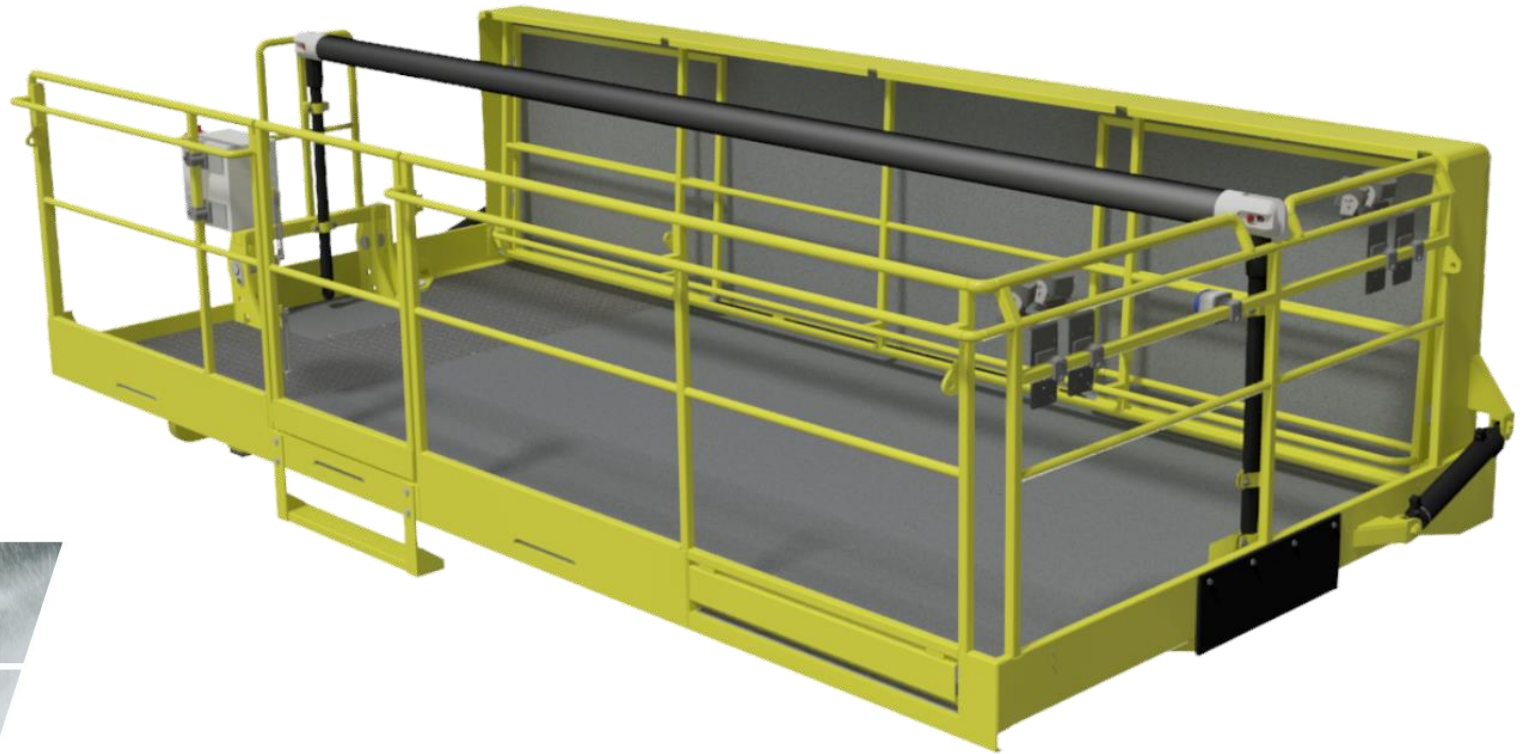
3.1 Opsjon - Korg Standard



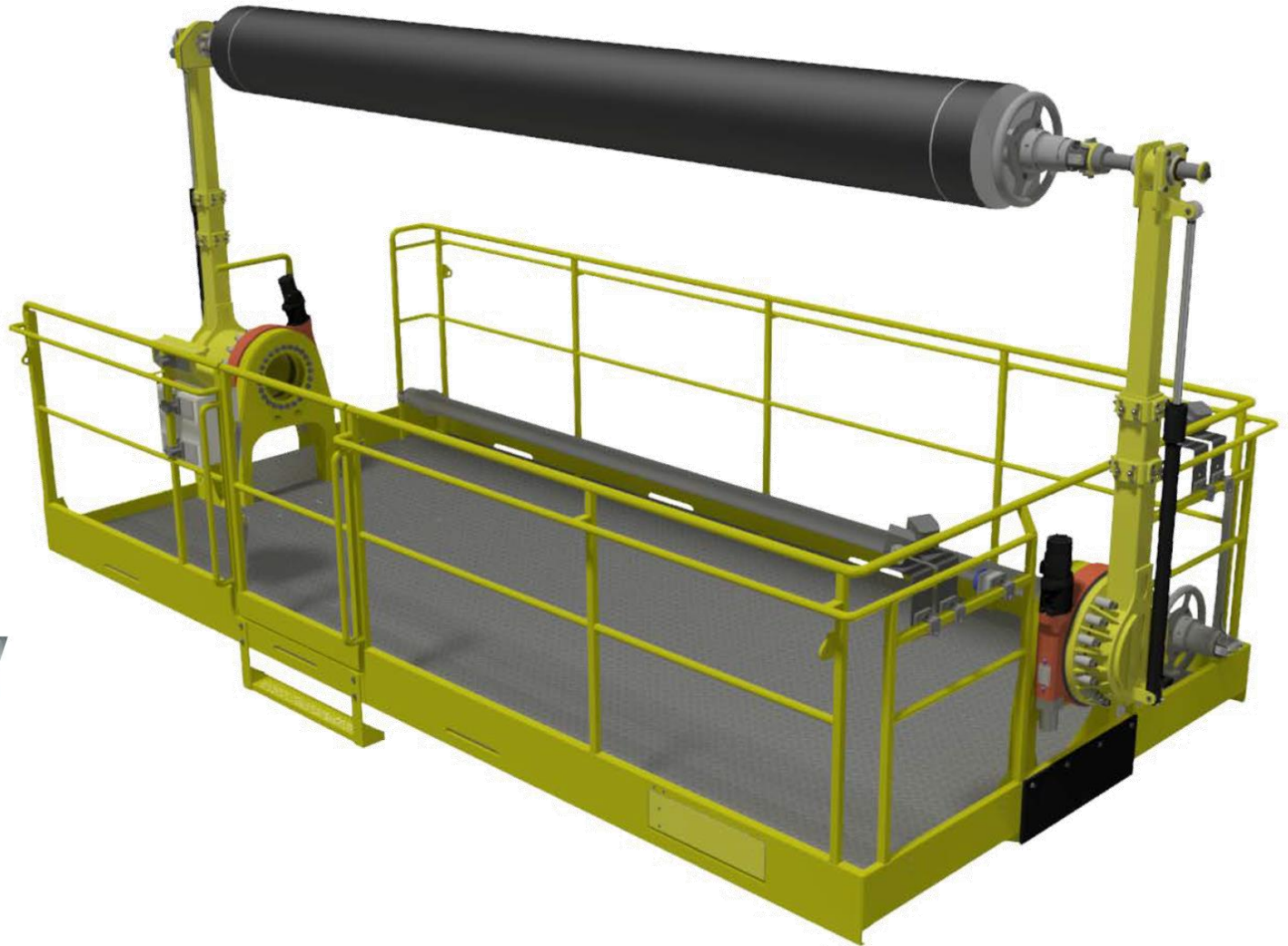
3.2 Opsjon - Korg for PE Skum



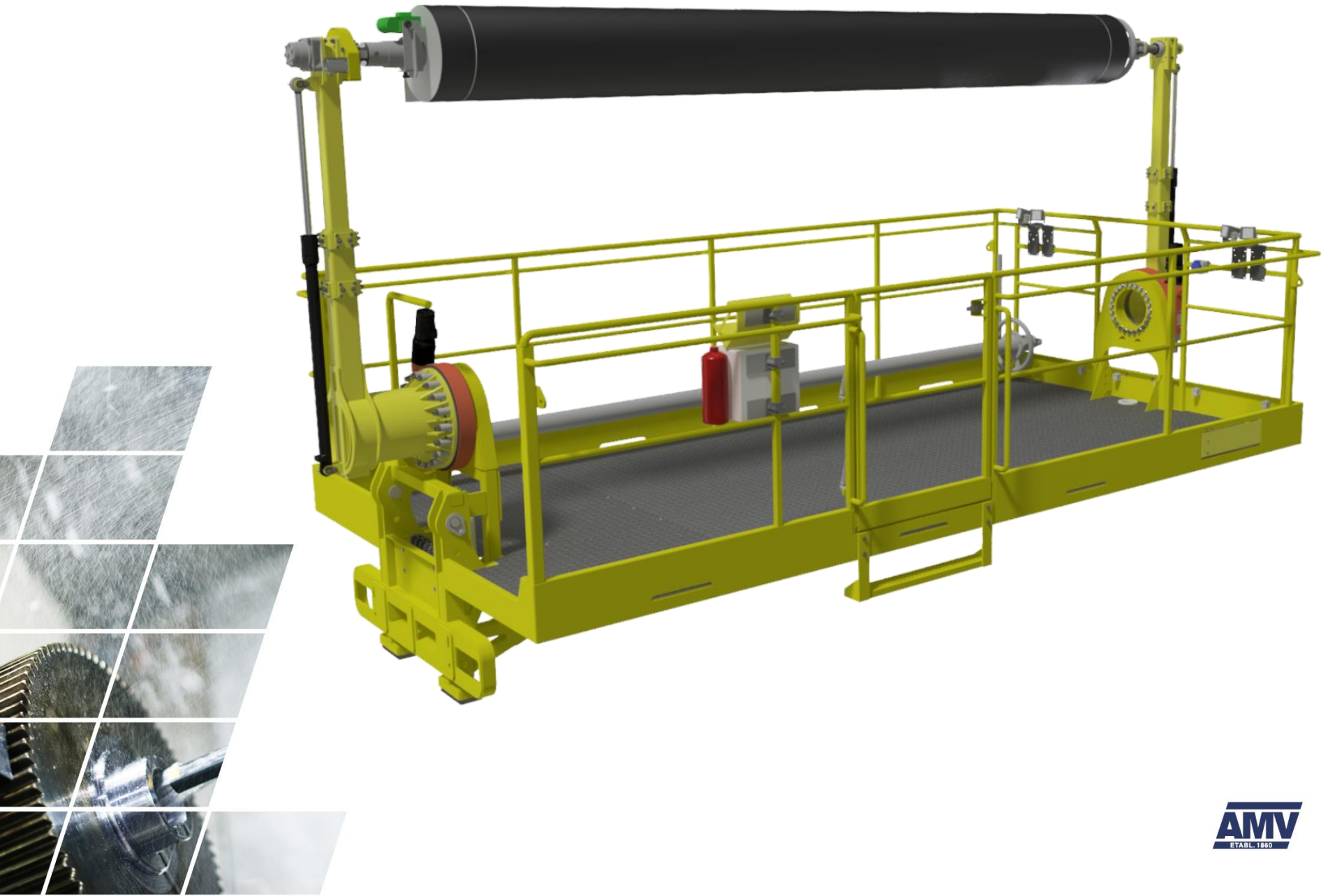
3.2 Opsjon - Korg for PE Skum



3.3 Opsjon - Korg for Membran



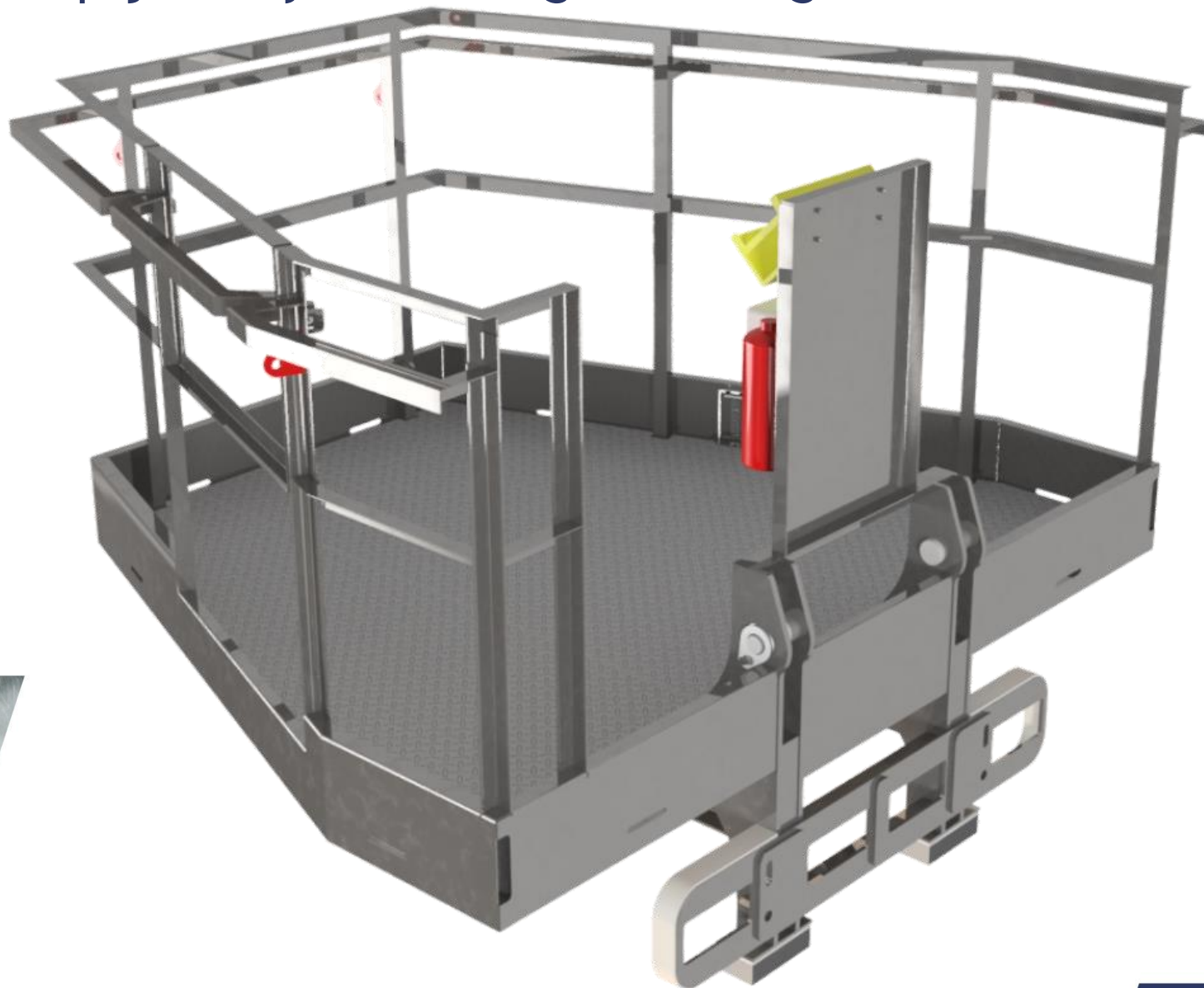
3.3 Opsjon - Korg for Membran



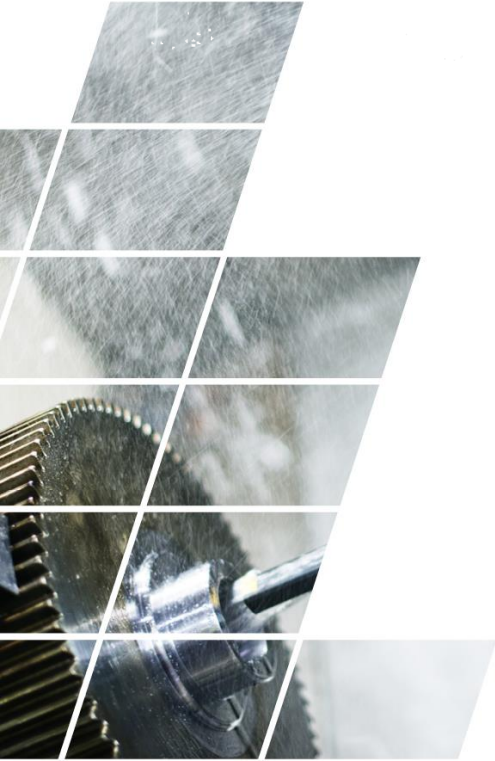
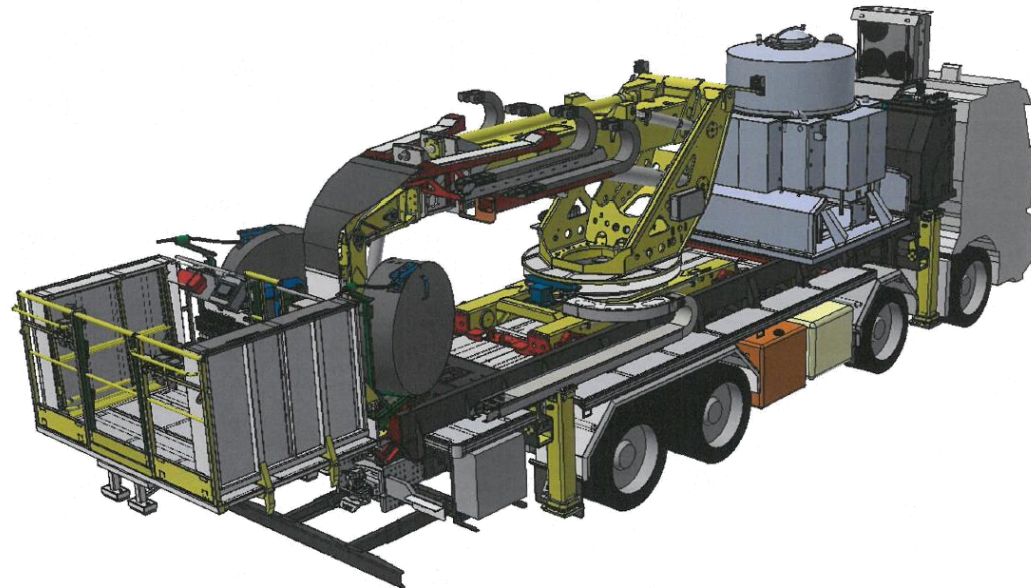
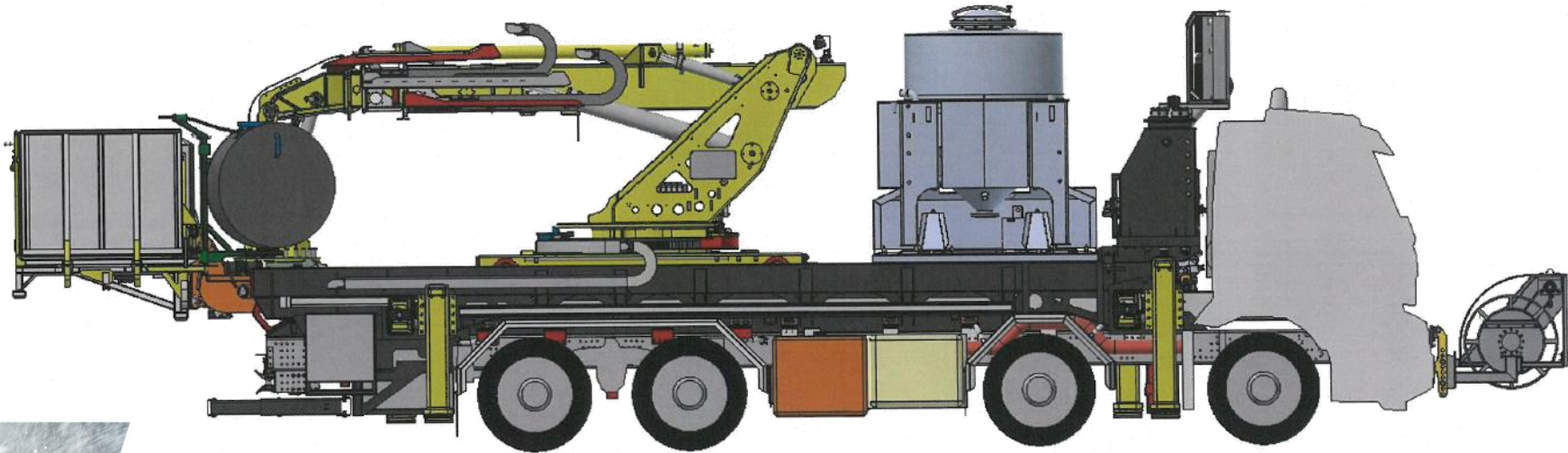
3.4 Opsjon - Syrefast Korg for lading



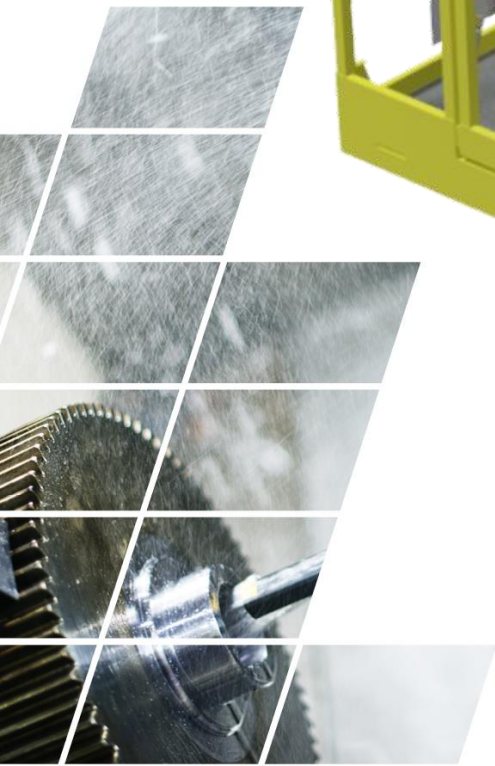
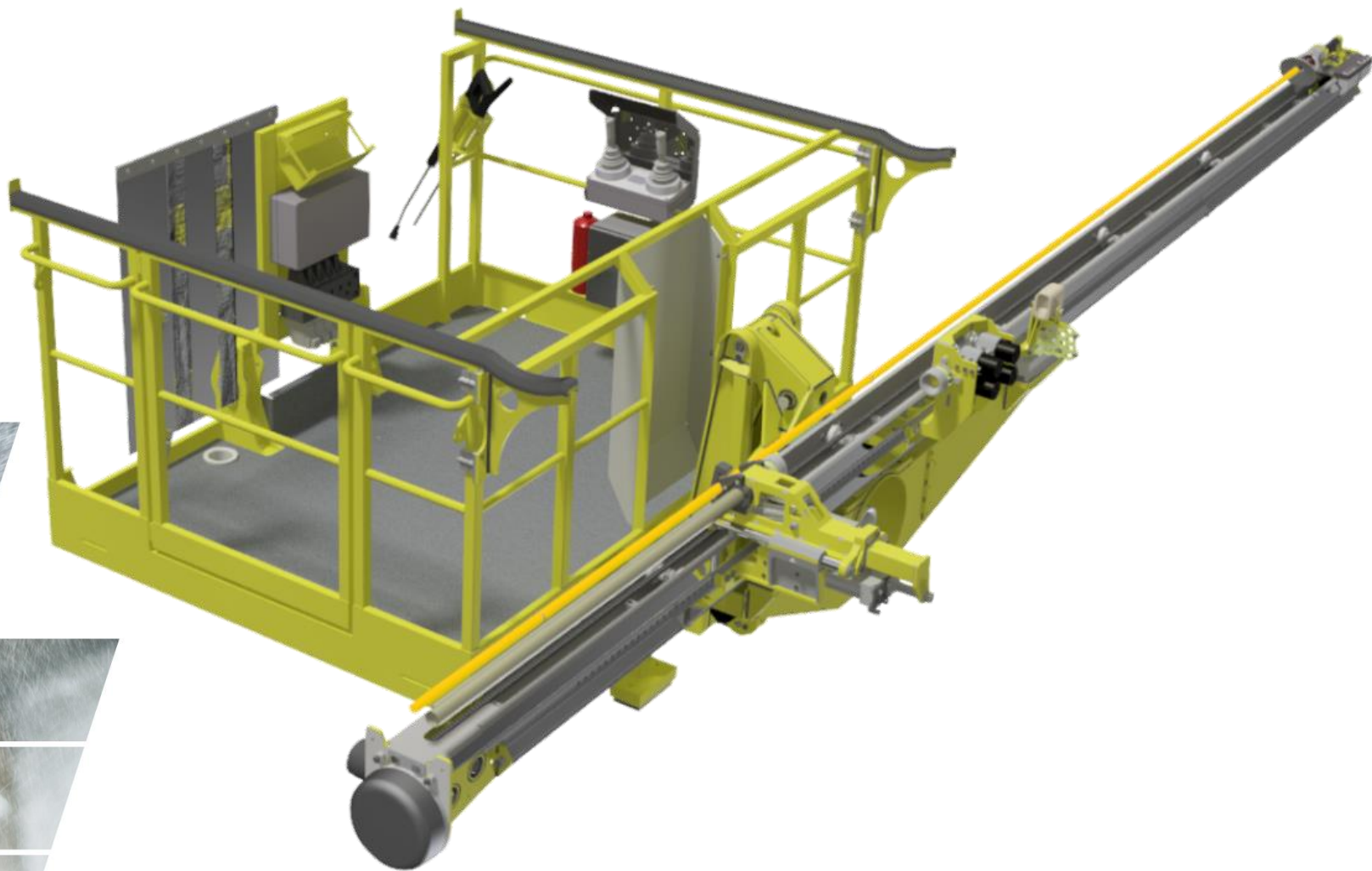
3.4 Opsjon - Syrefast Korg for lading



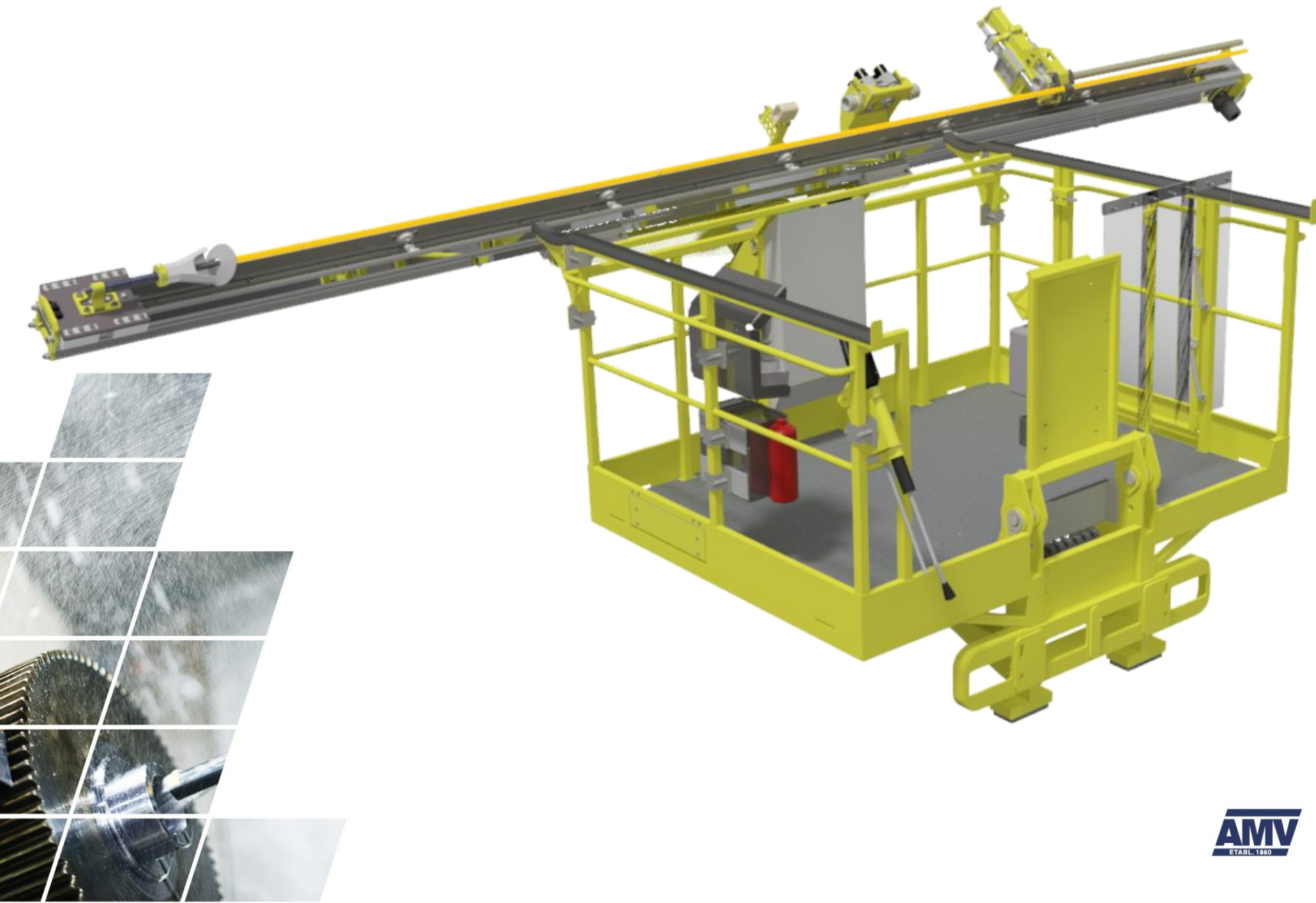
3.18 Opsjon - Tilpassning for Forcitr / Orica / EPC



3.4 Opsjon - Korg med boltsettingsbom



3.4 Opsjon - Korg med boltsettingsbom



3.19 Opsjon - M-Tec Gysepumpe for boltsetting

